

# INVOLIGHT

## Руководство по эксплуатации



## AD6

Цифровой 6-канальный DMX диммер



Поздравляем Вас с покупкой INVOLIGHT «AD6».

Вы стали обладателем высококачественного и профессионального цифрового диммера INVOLIGHT «AD6». Для обеспечения надежного функционирования «AD6» в течение длительного времени, внимательно прочтите данное руководство, перед началом эксплуатации. В случае возникновения вопросов, связанных с приобретенным устройством, пожалуйста, обратитесь к ближайшему дилеру.

## Часть 1: Предупреждения.

Указания по технике безопасности:

Эта информация содержит важные указания по безопасной эксплуатации прибора.

Убедитесь в том, что эти сведения доступны всем, кто использует данное устройство.

Пожалуйста, прочтите внимательно все предупреждения и инструкции по эксплуатации перед использованием этого прибора. Сохраняйте это руководство на протяжении всего времени эксплуатации во избежании вопросов. Пожалуйста, следуйте всем указаниям в данном руководстве.

### ОПАСНОСТЬ!



#### Поражение электрическим током в результате неправильного питания.

Этот прибор и его конструкция соответствует классу защиты I и может использоваться только с розеткой с заземленным контактом. Используйте для подключения только поставляемый в комплекте сетевой кабель питания. Проверьте, изоляцию сетевого кабеля на предмет повреждений. Повреждение изоляции сетевого кабеля может привести к поражению электрическим током или пожара, что представляет опасность для жизни. Если у вас есть сомнения, обратитесь к квалифицированному электрику.

### ОПАСНОСТЬ!



#### Поражение электрическим током вследствие высокого напряжения внутри устройства.

Для работы устройства используется высокое напряжение. Не вносите никаких изменений в устройство и никогда не снимайте крышки. Внутри устройства нет компонентов, обслуживаемых пользователем. Несоблюдение может привести к поражению электрическим током, пожара, что представляет опасность для жизни.

### ОПАСНОСТЬ!



#### Отключение от электросети.

Сетевая вилка является основным разделительным элементом с розеткой. Отсоедините кабель питания от розетки, чтобы отключить прибор полностью от электричества.

### ПРЕДУПРЕЖДЕНИЕ!



#### Условия эксплуатации.

Данное изделие предназначено для использования исключительно в помещениях. Во избежание повреждений не подвергайте устройство воздействию жидкостей или влаги. Если есть подозрение, что жидкость проникла в устройство, то устройство должно быть отсоединено от сети сразу. Это также применимо, если устройство подверглось воздействию высокой влажности, после этого прибор даже если и работает, казалось бы, он должен быть проверен квалифицированным специалистом. Повреждение изоляции корпуса может вызвать поражение электрическим током. Избегайте прямых солнечных лучей, сильных загрязнений и сильной вибрации.

### ПРИМЕЧАНИЕ.



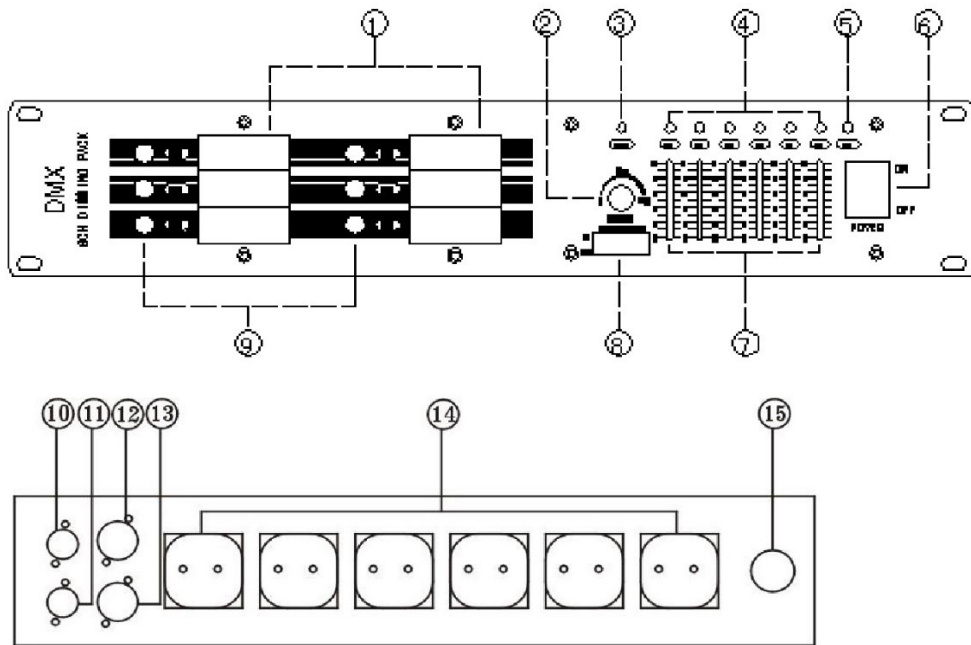
#### Опасность пожара.

Никогда не накрывайте устройство или его вентиляторы. Не устанавливайте прибор рядом с источником тепла. Держите устройство вдали от открытого огня.

## Часть 2: Установка

«AD-6» - это 6-канальный блок питания с подключением к нему до 6 устройств, с возможностью управления диммером для каждого канала в ручном режиме или по DMX512 с любого DMX-контроллера. Особенностью диммера является трехфазная потребляемая мощность. Для каждого канала установлен защитный автомат на 20А способный выдерживать нагрузку 10 А

### Элементы управления:

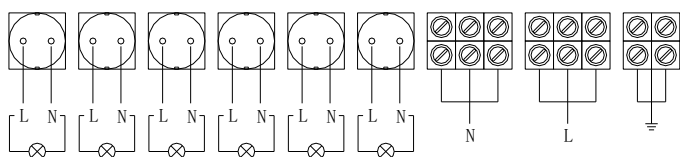


1. 6 отдельных защитных автоматов на 20А для каналов
2. Регулятор предварительного нагрева для подключенных прожекторов (максимум 50%)
3. Контрольный светодиодный индикатор для "включения питания"
4. Индикатор выходного сигнала для каждого канала
5. Индикатор соединения по DMX, загорается при обнаружении сигнала DMX
6. Переключатель питания
7. Регулятор диммера на каждый канал
8. Дип-переключатель для установки начального адреса DMX
9. Светодиодный индикатор для выхода
10. Аналоговый вход (0-10 В)
11. Аналоговый выход
12. Вход DMX
13. Выход DMX
14. Разъемы Schuko для подключения устройств
15. Разъем питания

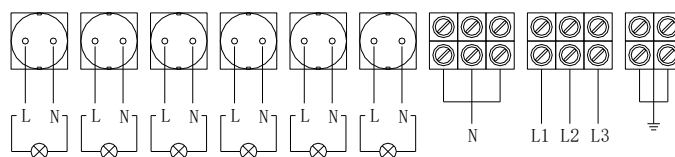
### Инструкции по эксплуатации:

Откройте верхнюю крышку корпуса и в соответствии со схемой подключите основной источник питания и нагрузки.

SINGLE PHASE CONNECTION DIAGRAM



THREE PHASE CONNECTION DIAGRAM

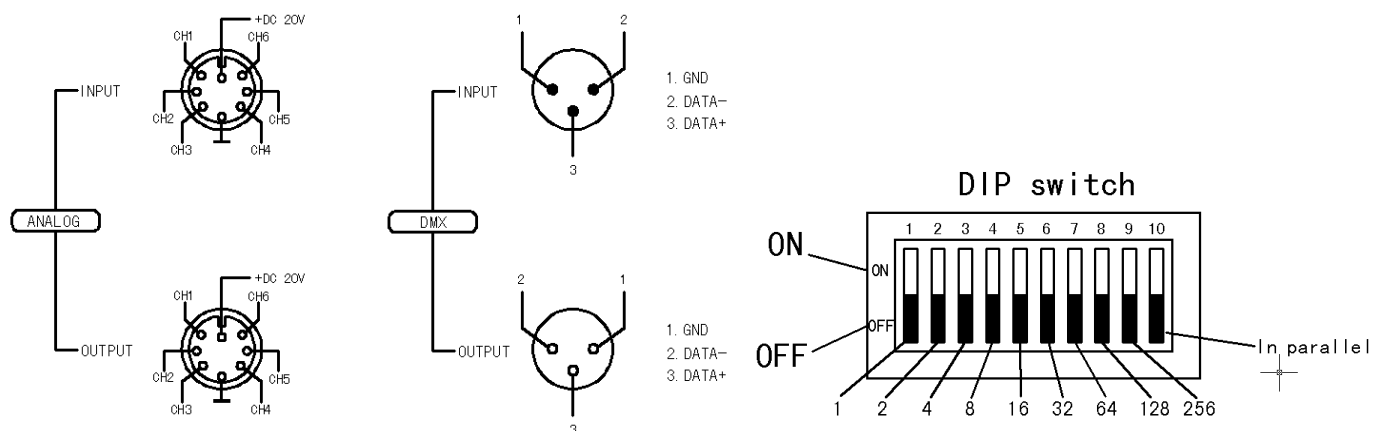


**Регулятор предварительного нагрева:** Одновременно для всех 6 каналов рекомендуется использовать мощность до половины максимальной.

**Регулятор диммера на канал:** используется для интенсивности света

**Аналоговый вход:** согласно схеме подключения контроллера, аналоговый вход обеспечивает питание контроллера постоянным током

**Вход DMX:** блок диммера может принимать сигнал DMX-512. Стартовый адрес можно настроить с помощью DIP-переключателя. 10-й переключатель - это функциональный переключатель. Когда он включен, вы можете параллельно получать начальный адрес.



Прежде чем включить переключатель питания, проверьте основное питание

Затем включите защитные автоматные переключатели. После этого можно управлять регуляторами для каналов.

**Таблица установки DMX-адреса с помощью дип-переключателя:**

Дип-переключатель	DMX-адрес	Дип-переключатель	DMX-адрес
0 0 0 0 0 0 0 0 1	1	0 0 0 1 0 0 0 0 1	33
0 0 0 0 0 0 0 1 0	2	.....	..
0 0 0 0 0 0 0 1 1	3	.....	..
0 0 0 0 0 0 1 0 0	4	.....	..
0 0 0 0 0 0 1 0 1	5	0 0 1 0 0 0 0 0 0	64
0 0 0 0 0 0 1 1 0	6	0 0 1 0 0 0 0 0 1	65
0 0 0 0 0 0 1 1 1	7	0 0 1 0 0 0 0 1 0	66
0 0 0 0 0 1 0 0 0	8	.....	..
0 0 0 0 0 1 0 0 1	9	.....	..
0 0 0 0 0 1 0 1 0	10	.....	..
0 0 0 0 0 1 0 1 1	11	0 1 0 0 0 0 0 0 0	128
0 0 0 0 0 1 1 0 0	12	0 1 0 0 0 0 0 0 1	129
0 0 0 0 0 1 1 0 1	13	0 1 0 0 0 0 0 1 0	130
0 0 0 0 0 1 1 1 0	14	.....	..
0 0 0 0 0 1 1 1 1	15	.....	..
0 0 0 0 1 0 0 0 0	16	.....	..
0 0 0 0 1 0 0 0 1	17	1 0 0 0 0 0 0 0 0	256
0 0 0 0 1 0 0 1 0	18	1 0 0 0 0 0 0 0 1	257
0 0 0 0 1 0 0 1 1	19	1 0 0 0 0 0 0 1 0	258
0 0 0 0 1 0 1 0 0	20	.....	..
0 0 0 0 1 0 1 0 1	21	.....	..
.....	..	.....	..
.....	..	1 1 1 1 1 1 1 1 0	511
0 0 0 1 0 0 0 0 0	32	1 1 1 1 1 1 1 1 1	512

## Часть 3: Устранение неполадок.

### Устройство не работает, или нет света:

Проверьте подключение к сети и главный предохранитель.

### Устройство не реагирует на команды DMX контроллера:

- Проверьте правильность распайки разъемов и целостность коммутационных кабелей.
- Проверьте настройки DMX адреса и полярность сигнала.
- Проверьте, не лежат ли кабели DMX рядом или вместе с кабелями высокого напряжения.
- Попробуйте использовать другой контроллер DMX.

Если данная рекомендация не привела к успеху, обратитесь к вашему дилеру.

## Часть 4: Обслуживание.

**ВАЖНОЕ ПРИМЕЧАНИЕ:** Отключите устройство от сети перед проведением работы!

Все винты снаружи на корпусе должны быть затянуты и не содержать признаков коррозии. Корпус устройства, монтажные кронштейны и место установки (например, потолок или ферма) не должны быть деформированы, сверление дополнительных отверстий в монтажных кронштейнах не допускается.

Регулярно производите очистку доступных снаружи оптических элементов светового прибора. Частота обслуживания оптических элементов зависит от условий эксплуатации. Влажная или пыльная среда, работающие вблизи генераторы сценического дыма приводят к накоплению грязи на оптических элементах прибора. Для очистки необходимо использовать без ворсовую увлажненную ткань. Никогда не применяйте для очистки прибора спирт или растворители!

**Выполнять очистку оптики допускается самостоятельно, другое техническое обслуживание\* и сервисные работы должны проводиться исключительно авторизованным сервисным центром!**

### Техническое обслуживание\*:

- Очистка вентиляторов охлаждения – ежемесячно
- Очистка фильтров колеса цвета – ежемесячно,
- Очистка колеса гобо – ежемесячно
- Очистка внутренних линз– ежемесячно.
- Смазка подшипников вращающихся частей - каждые 6 месяцев.

### Замена предохранителя:

**ВАЖНО:** При замене предохранителя необходимо менять его на предохранитель того же типа и номинала. Если предохранитель перегорает неоднократно, пожалуйста, обратитесь в сервисный центр.

1. Отключите вилку от розетки и отсоедините разъем шнура питания от устройства.
2. Откройте держатель предохранителя на задней панели с помощью подходящей отвертки.
3. Извлеките неисправный предохранитель из держателя предохранителя.
4. Вставьте новый предохранитель в держатель предохранителя.
5. Вставьте держатель предохранителя на место.

**\*Техническое обслуживание светового оборудования должно осуществляться исключительно авторизованным сервисным центром!**

## Часть 5: Технические характеристики:

<b>НАИМЕНОВАНИЕ МОДЕЛИ:</b>	<b>AD6</b>
<b>Тип прибора:</b>	6-канальный диммерный блок
<b>Функция предварительного нагрева:</b>	0-50%
<b>DMX Вход:</b>	3-pin разъем XLR «папа»
<b>DMX Выход:</b>	3-pin разъем XLR «мама»
<b>Параметры питания:</b>	АС 230 В / 50 Гц однофазный или 230В / 50 Гц трехфазный
<b>Выходная мощность:</b>	230 В/50 Гц 10А на канал, всего 60 А макс или 230 В/50 Гц 20А на фазу макс, всего 60 А макс
<b>Аналоговый вход:</b>	0- 10 В
<b>Защитный автомат:</b>	6шт по 20А
<b>Материал корпуса:</b>	Металлический
<b>Цвет корпуса:</b>	Черный
<b>Размеры:</b>	482x381x89мм (19"x2U)
<b>Вес:</b>	8,38кг

## Часть 6: Гарантия.

Ознакомьтесь подробно с действующими гарантийными условиями у своего дилера. Ремонт оборудования INVOLIGHT разрешается проводить только авторизованным дилерам, назначенным компанией INVOLIGHT. Гарантия аннулируется, если неавторизованный сервис, технический персонал или частное лицо попытается вскрыть корпус или отремонтировать устройство. В случае необходимости ремонта или замены, пожалуйста, уточните точную процедуру обратной доставки с продавцом. При необходимости ознакомьтесь с условиями и положениями продавца, чтобы получить информацию о выполнении гарантийных Обязательств. Гарантийные обязательства учитываются только в том случае, если они уже имеют Дефект при поставке устройства. Гарантия не распространяется на повреждения устройства (например, падение или Перенапряжение). Гарантия также не распространяется на механические Неисправности, такие как сломанные выключатели или детали корпуса. Для получения всех сервисных и ремонтных услуг обратитесь к дилеру, у которого было приобретено устройство.

Руководство по эксплуатации составлено по состоянию на 03/2023.

Возможны технические и оптические изменения в рамках совершенствования продукции, в том числе без предварительного уведомления.

Ответственность не возлагается за опечатки, и в результате последующую неправильную работу прибора В случае сомнений проконсультируйтесь с вашим дилером INVOLIGHT.



### ООО «ИНВАСК»

Адрес: 143406, Московская область, Красногорск, ул. Ленина, дом 3 Б

Тел. (495) 564-6144 (многоканальный)

<http://www.invask.ru> e-mail: [mail@invask.ru](mailto:mail@invask.ru)

### Сервис-центр «ИНВАСК»

Адрес: 143400, Московская область, Красногорск, Коммунальный квартал, дом.

20 Тел. (495) 563-8420, (495) 564-5228 e-mail: [service@invask.ru](mailto:service@invask.ru)



**INVOLIGHT**